











Accessory Installation

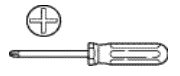


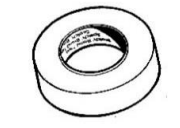
| | | | |
|---------------------------------|---------------|---------|-----------------------|
| FORM FIT | Vehicle Model | Forte | Accessory |
| | Model Year | 2017-18 | Difficulty |
| Accessory Installation Part No. | | HD22E17 | Hood Protector (B) |

Accessory Installation Note: Difficulty stated above reflects the minimum level of expertise required to install the accessory.
 (A) Customer (B) Dealer Technician (C) Master Technician

Instructional Symbols / Definitions

| | | | | | |
|---|---|---|---|--|---|
|  | Denotes warnings that may lead to serious physical injury or vehicle damage. |  | Denotes quality processes to be checked prior to moving to the next step. | Denotes safety equipment required to be used such as a mask, safety glasses, gloves, and hearing protection. | |
|  | Denotes cautions to be taken to avoid physical injury or electronic component damage. |  | Denotes specific tools that are necessary to complete the step. |  |  |
|  | Denotes cautions to be taken to avoid vehicle and component damage. |  | Denotes instructional steps necessary to complete the process. |  |  |
| | | | | Mask | Safety Glasses |
| | | | | Gloves | Hearing Protection |

Basic Required Hand Tools

| | | |
|---|---|---|
|  |  |  |
| #2 Phillips Screwdriver with LONG SHANK | Clean Cloth | Tape measure |
|  | | |
| Masking tape | | |
| | | |
| | | |
| | | |
| | | |

Notes to the Installer:

Read the entire installation manual prior to beginning the installation of the accessory.

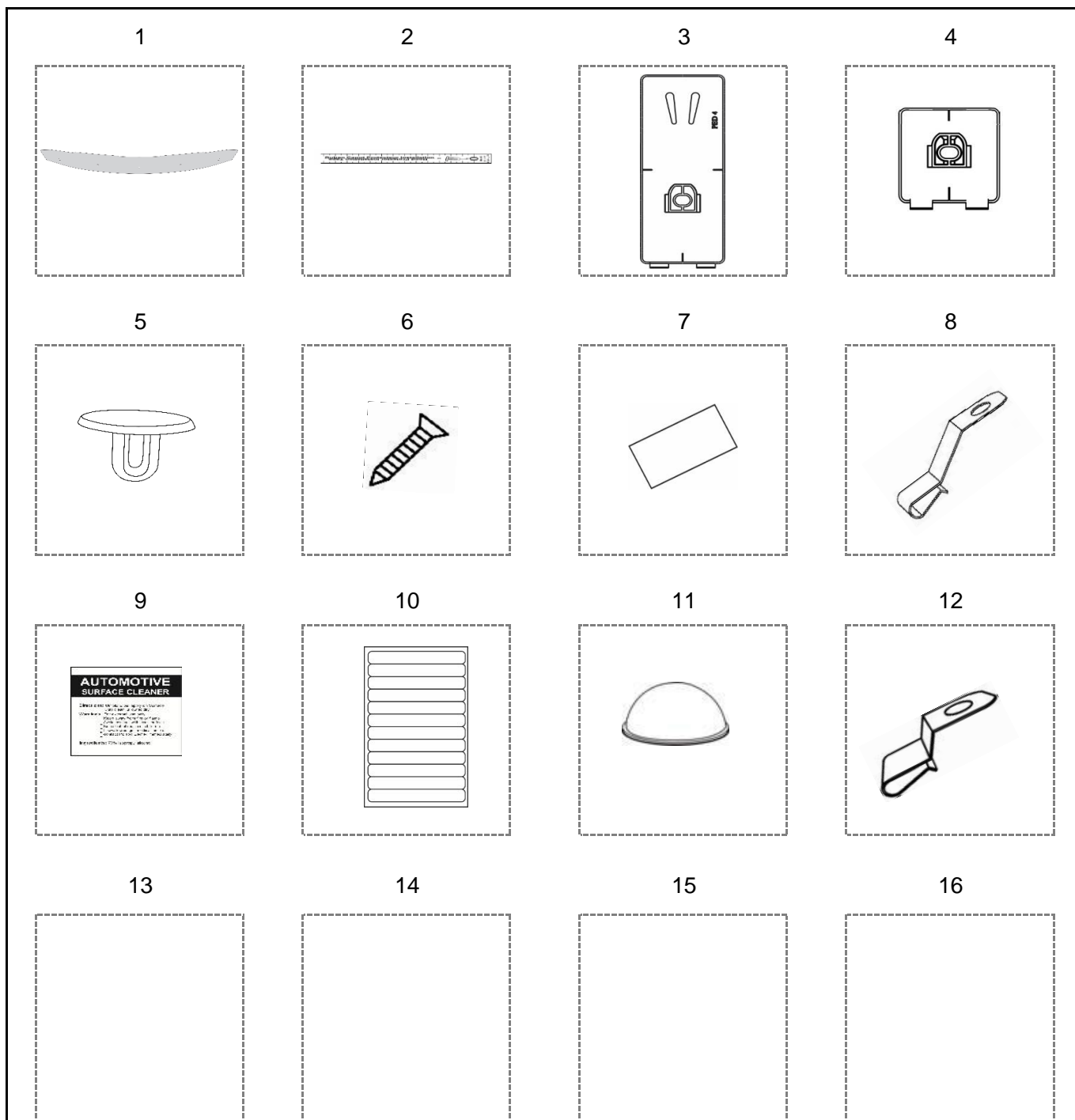
To prevent vehicle damage, never place tools on top of painted surfaces, seats, dash pad, console or floor carpet / mat.

Always wear appropriate safety gear to include gloves and eye protection when required.

Make sure the vehicle is clean and completely dry before installation.

Make sure the vehicle is at room temperature or warmer: 15° to 43°C (60° to 110°F) before starting installation and that it remains at room temperature for 1 hour afterward to develop maximum adhesion of the 3M tape to the vehicle's surface.

Accessory Installation Kit Contents



| # | Qty. | Description | # | Qty. | Description | # | Qty. | Description |
|---|------|---------------------------|----|------|-------------------------------|----|------|-------------|
| 1 | 1 | Hood guard | 7 | 5 | Abrasion pads | 13 | | |
| 2 | 1 | Installation tape measure | 8 | 3 | Large metal mounting brackets | 14 | | |
| 3 | 3 | Large adhesive pedestals | 9 | 1 | Surface Cleaner | 15 | | |
| 4 | 2 | Small adhesive pedestals | 10 | 1 | Re-useable tape strips | 16 | | |
| 5 | 5 | Pins | 11 | 2 | Bumpons | | | |
| 6 | 5 | Screws | 12 | 2 | Small metal mounting brackets | | | |

Accessory Installation

INSTALLATION

- Make sure the vehicle is clean and completely dry before installation.
- This product uses a 3M adhesive that requires installation and curing temperatures of 15° to 43°C (60° to 110°F) for 1 hr to develop maximum adhesion to the hood surface. Failure to install this product at the proper temperature or allow adequate curing time before use is not covered under warranty.
- Proper installation of the adhesive pedestal system requires the use of a #2 Phillips screwdriver, preferably with a long shaft. The shaft of the screwdriver needs to fit through the hole in the pedestal. Use of the correct screw driver will facilitate a trouble free installation. Do not attempt to use #1 or smaller Phillips screwdriver or any type of electric screwdriver.

CARE

Hand clean the protector using a mild soap and water solution or plastic cleaner only.
Avoid automatic car-wash equipment where a brush and/or soft cloth come in contact with the hood protector. Touch-less style automatic car-wash equipment is less likely to harm the hood protector.

SERVICE

Periodically check to confirm the protector is securely attached to the hood.

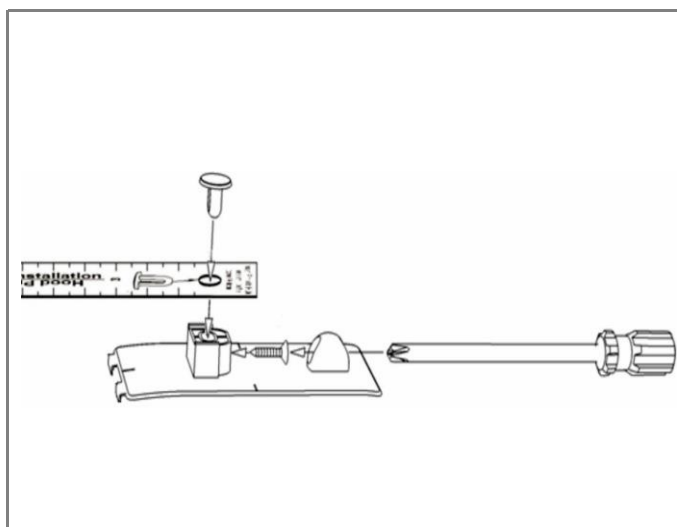
WARNING

Do not pull/push on the protector when opening/closing the hood.

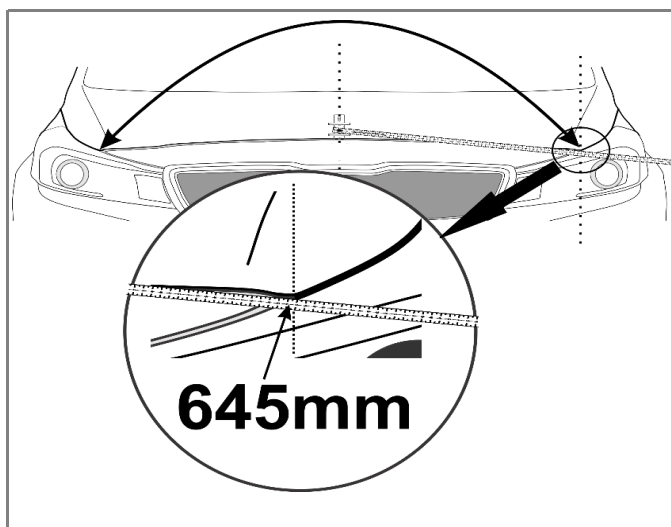
NOTE

On some vehicles it may be necessary to adjust the hood bumpers and/or latch for proper clearance.

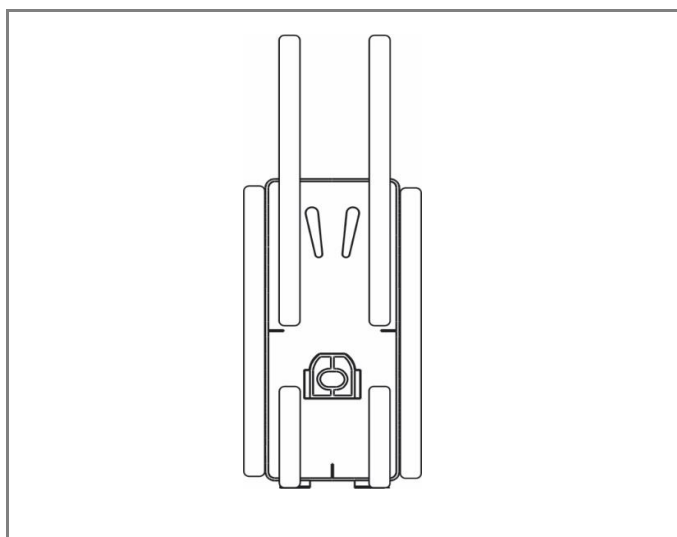
Accessory Installation



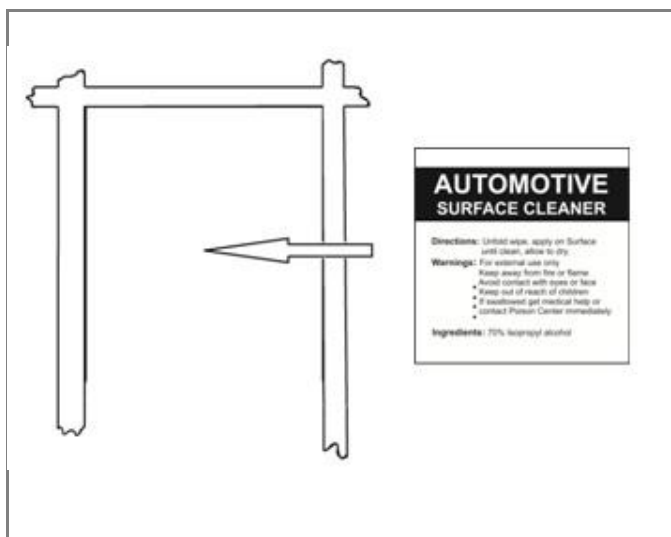
| | | |
|----------------------------|---|----------|
| | Prepare tape measure | 1 |
| N O T E | Insert a pin through the hole in the hood protector installation tape measure supplied and into one of the large adhesive pedestals and install a screw into the pedestal | |



| | | |
|----------------------------|---|----------|
| | Locate the center pedestal | 2 |
| N O T E | Use the installation tape measure to confirm the pedestal is centered by measuring to the two front corners of the hood. Move the pedestal left or right until it is perfectly centered. The measurement provided is an approximation and is provided as a starting position. | |
| | Proper positioning of the center pedestal is critical to ensuring proper positioning of the remaining hardware and the hood protector. | |

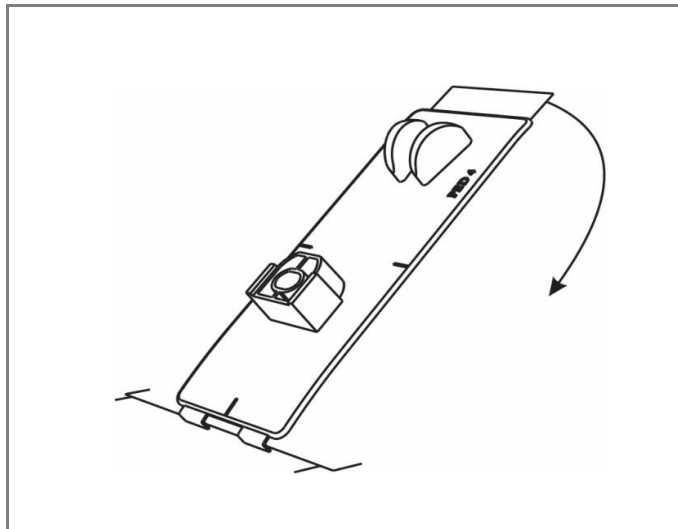


| | | |
|----------------------------|---|----------|
| | Outline center pedestal | 3 |
| N O T E | Once the location of the center pedestal has been established, outline its position with the supplied tape strips or masking tape. | |
| | Proper marking and prepping of all pedestal locations is critical. Accurately installing them in the exact position is very important. Once attached, the pedestals are very difficult to remove - place them correctly the first time! | |



| | | |
|----------------------------|--|----------|
| | Clean the surface | 4 |
| N O T E | Remove the pedestal and thoroughly clean the outlined area with the surface cleaner. Wipe dry with a clean cloth or paper towel. This will insure all wax, finger prints and oils are removed from the hood surface in the bonding area. | |
| | Important! Proper preparation of the hood surface will ensure maximum adhesive bond. | |

Accessory Installation



Permanently attach pedestal

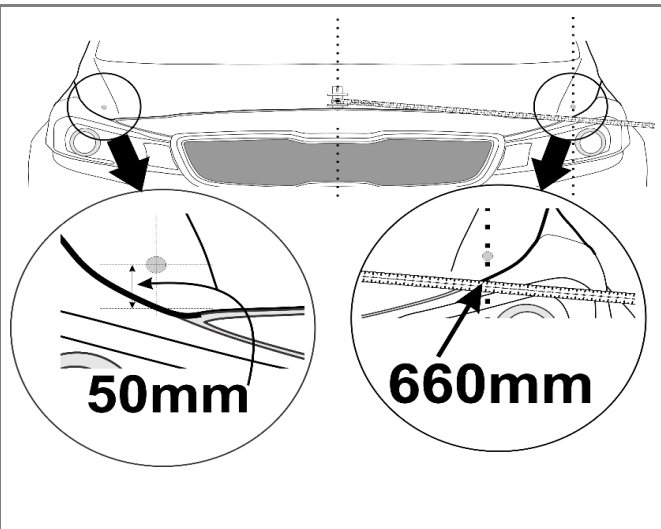
5

NOTE

Remove the red backing from the adhesive and install on the hood surface. Tip: Hook the fingers on the pedestal over the hood edge and rotate the unit into position. After installation, remove the tape strips and “wet out” the pedestal base by applying pressure with your thumb around the surface of the pedestals.



Important: “wetting out” of the pedestal will ensure maximum adhesive bond.



Install Bumpers

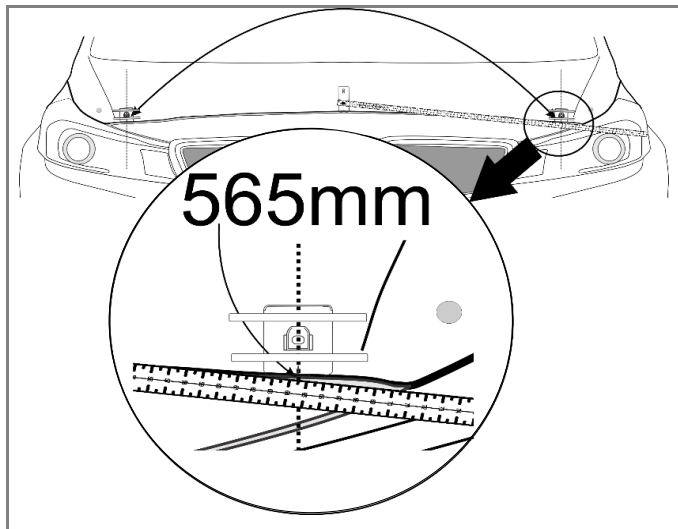
6

NOTE

Using the measurements provided, install two (2) bumpers as illustrated.



Bumpers must be installed on hood. If they are installed on the hood protector they may wear through the paint on the hood!!

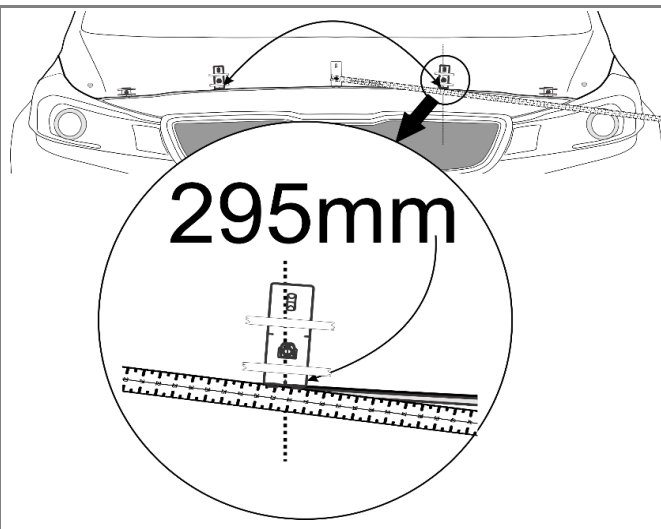


Temporarily fit remaining pedestals

7

NOTE

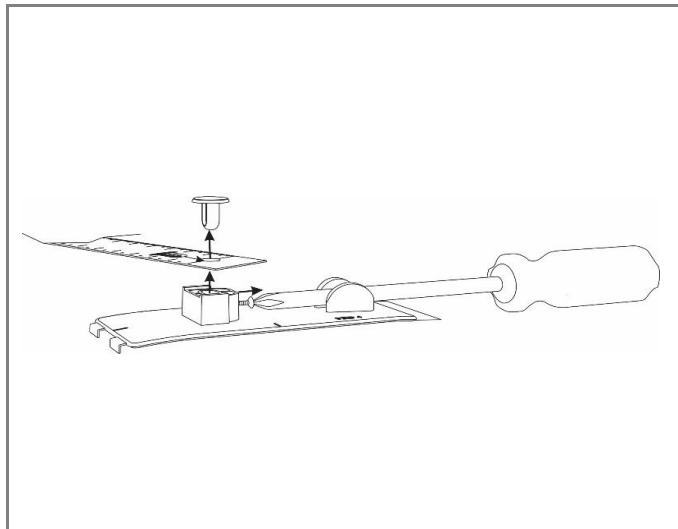
Dry fit the pedestals using tape strips supplied or masking tape to temporarily hold them in position. The positions of the pedestals are shown in the illustrations. Use the center line on the leading edge of the pedestals for accurate measuring. See illustration.



NOTE

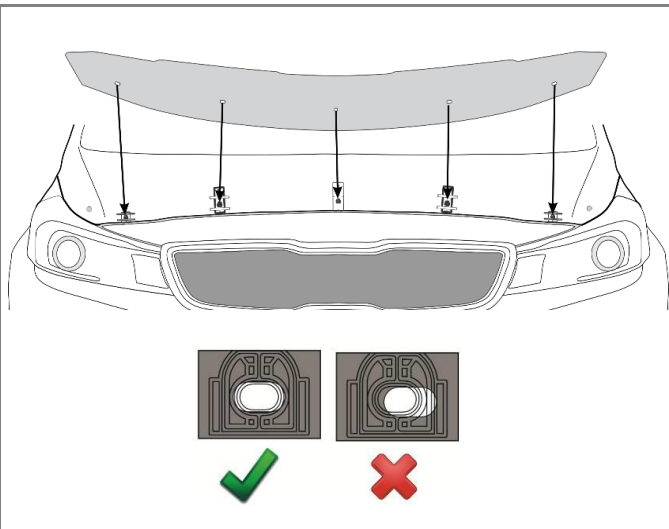
8

Accessory Installation



Remove installation tape measure 9

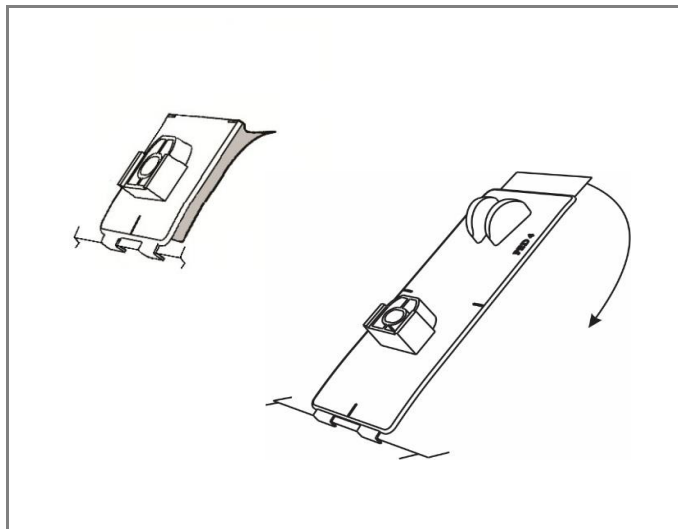
NOTE
Remove the hood protector installation tape measure by loosening the screw and removing the pin.



Test fit hood protector 10

NOTE

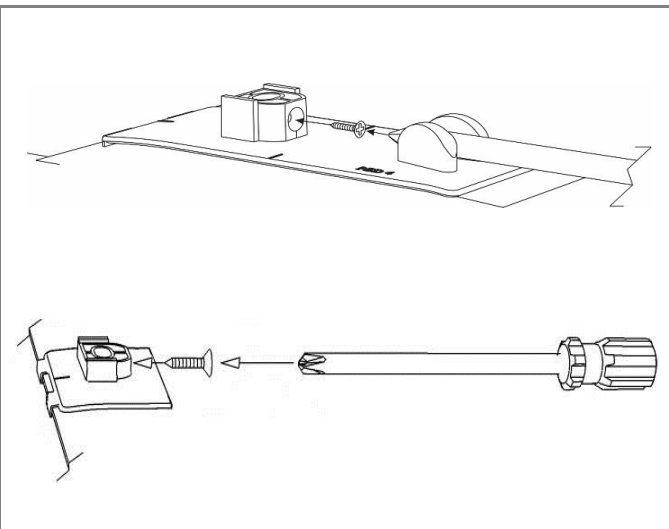
- Place the hood protector on the pedestals to confirm proper positioning.
- Ensure the holes in the protector align with those in the pedestals.
- If necessary, reposition the pedestals so all attachment positions are correct and the protector is well centered.



Attach remaining pedestals 11

NOTE
Once locations for the remaining pedestals have been established, repeat steps 3, 4 and 5 for those pedestals.

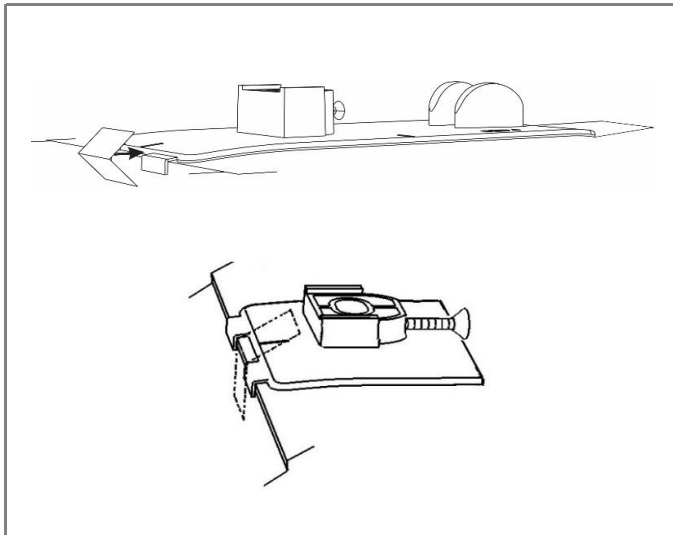
Place all pedestals carefully as once they are stuck down, they are very difficult to remove.



Start screws 12

NOTE
Start a screw into each pedestal a few turns. The tip of the screw must not protrude into the hole where the attachment pin will install later.

Accessory Installation

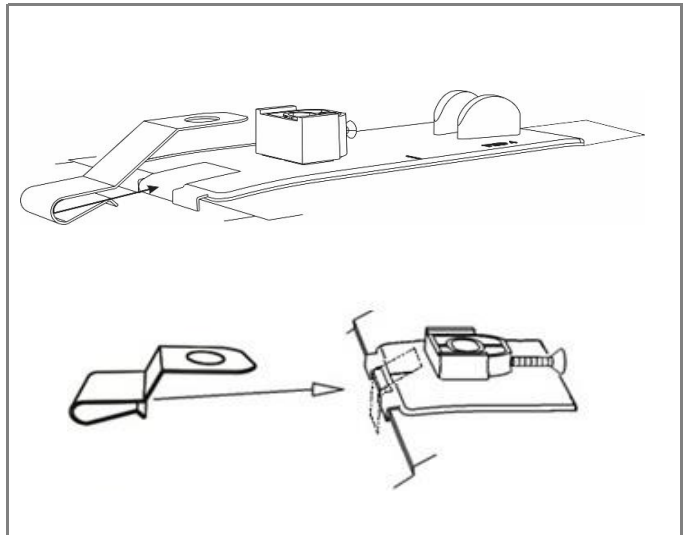


Install anti-abrasion film

13

Peel and fold the anti-abrasion film pads in half over the hood edge between the fingers on each of the mounting pedestals.

NOTE

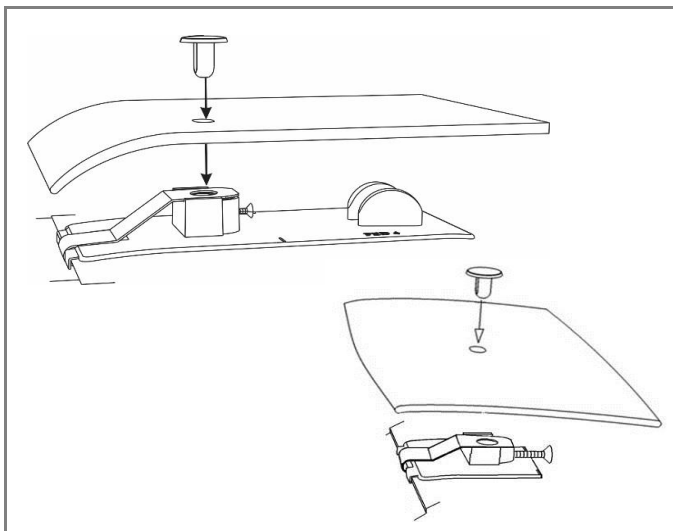


Install metal brackets

14

Push metal mounting brackets over the hood edge aligned with the anti-abrasion pads. Ensure the bracket is fully seated over the hood edge and the hole in the bracket is aligned with the hole in the pedestal.

NOTE

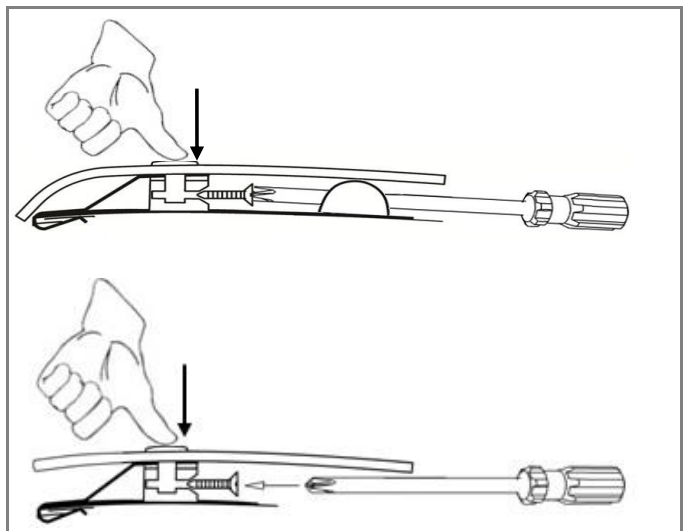


Position protector, install pins

15

Place the protector on the pedestals and starting at the center position, install a pin through the protector and into the pedestal.

NOTE



Partially tighten the screws

16

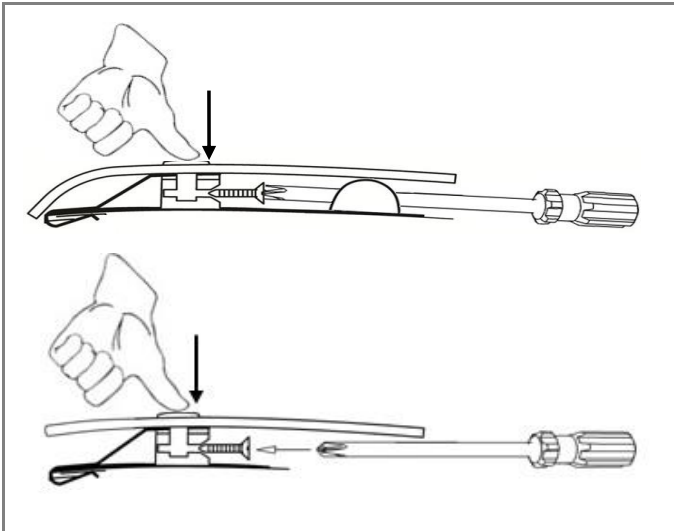
Maintain slight pressure on the pin to ensure proper seating of the components, while simultaneously tightening the screw a few turns. Repeat for remaining pedestal locations.

NOTE

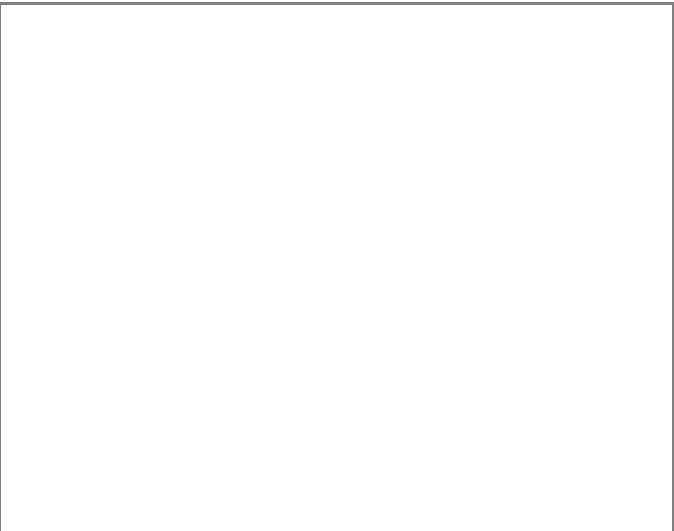


NOTE: Only tighten screws a few turns so the pins are held in place but there is still some movement of the protector as this assists in final alignment of all attachment positions.

Accessory Installation



| | | |
|----------------------------|---|-----------|
| | Finish tightening the screws | 17 |
| N O T E | Confirm protector is centered on hood. Starting at the center location tighten all the screws that were loosely installed in step 16. | |
| | NOTE: To allow adhesive to cure do not wash your vehicle for 24 hrs. Please inform the customer of this. | |



| | | |
|----------------------------|--|-----------|
| | | 18 |
| N O T E | | |

Accessory Installation

Function Check

| | Items To Be Checked | Results Of The Check |
|--|---------------------|----------------------|
| | | |
| | | |
| | | |
| | | |

Troubleshooting

| | Issue / Concern | Item To Be Checked |
|--|-----------------|--------------------|
| | | |
| | | |
| | | |
| | | |

Accessoire Installation










| | | | |
|--------------------|----------------|------------|----------------------|
| Modèle de véhicule | <u>Forte</u> | Accessoire | <u>PROTÉGÉ-CAPOT</u> |
| Année-modèle | <u>2017-18</u> | Difficulté | <u>(B)</u> |
| N° de pièce | <u>HD22E17</u> | | |

Installation d'accessoire

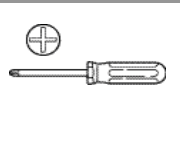


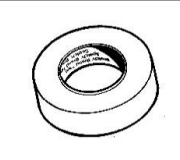
Note: Le degré de difficulté ci-dessus indique le niveau minimum d'expertise afin d'installer l'accessoire.

(A) Client (B) Technicien de la concession (C) Maître technicien

Symboles/Définitions des instructions

| | | | | | |
|---|--|---|---|--|---|
|  | Indique les avertissements qui peuvent conduire à de graves blessures physiques ou des dommages au véhicule. |  | Indique les processus de qualité à vérifier avant de passer à l'étape suivante. | Indique l'équipement de sécurité nécessaire pour être utilisé comme un masque, des lunettes de sécurité, des gants et des protections auditives. | |
|  | Signifie en garde à prendre pour éviter les blessures physiques ou des dommages composant électronique. |  | Indique outils spécifiques qui sont nécessaires pour terminer l'étape. |  |  |
|  | Signifie en garde à prendre pour éviter les véhicules et des composants dommages. |  | Indique étapes pédagogiques nécessaires pour terminer le processus. |  |  |
| | | | | Masque | Lunettes de protection |
| | | | | Des gants | Protection auditive |

Outils manuels de base requis

| | | |
|---|---|---|
|  |  |  |
| #2 Phillips tournevis à tige longue | chiffon propre | Mètre à ruban |
|  | | |
| Le ruban de masquage | | |
| | | |
| | | |
| | | |
| | | |

Remarques à l'installateur:

Lisez le manuel d'installation avant de commencer l'installation de l'accessoire.

Pour éviter d'endommager le véhicule, ne placez jamais d'outils sur des surfaces peintes, sièges, tapis de tableau de bord, console ou tapis de sol / tapis.

Toujours porter un équipement de sécurité approprié d'inclure des gants et des lunettes de protection en cas de besoin.

Assurez-vous que le véhicule est propre et complètement sec avant l'installation.

Assurez-vous que le véhicule est à température ambiante ou plus chaude: 15 ° à 43 ° C (60 ° à 110 ° F) avant de commencer l'installation et qu'elle reste à la température ambiante pendant 1 heure après, de développer une adhérence maximale de la bande de 3M sur le véhicule de surface.

Accessoires kit d'installation matières

| | | | |
|----|----|----|----|
| 1 | 2 | 3 | 4 |
| 5 | 6 | 7 | 8 |
| 9 | 10 | 11 | 12 |
| 13 | 14 | 15 | 16 |
| 13 | 14 | 15 | 16 |

| # | Qty. | Description | # | Qty. | Description | # | Qty. | Description |
|---|------|------------------------------|----|------|--------------------------------------|----|------|-------------|
| 1 | 1 | Protège-capot | 7 | 5 | Tampons anti-abrasion | 13 | | |
| 2 | 1 | Installation ruban à mesurer | 8 | 3 | Les supports de montage métal grande | 14 | | |
| 3 | 3 | Des socles de montage grande | 9 | 1 | Nettoyant de surface | 15 | | |
| 4 | 2 | Des socles de montage petit | 10 | 1 | Bandes de ruban adhésif réutilisable | 16 | | |
| 5 | 5 | Goupille | 11 | 2 | Bumpons | | | |
| 6 | 5 | Vis | 12 | 2 | Les supports de montage métal petit | | | |

Accessoire Installation

INSTALLATION

- Assurez-vous que le véhicule est propre et complètement sec avant l'installation.
- Ce produit utilise un adhésif 3M qui nécessite des températures d'installation et de séchage de 15 °C à 43 °C (60 °F à 110 °F) pendant 1 heure pour une adhésion optimale à la surface du capot. Le non-respect de la température d'installation de ce produit ou de la période de séchage appropriée avant l'utilisation n'est pas couvert par la garantie.
- L'installation appropriée des supports de fixation nécessite l'utilisation d'un tournevis Phillips no 2, de préférence avec une longue tige. La tige du tournevis doit correspondre au trou du support. L'utilisation d'un tournevis approprié permettra d'effectuer une installation sans problème. N'utilisez pas de tournevis Phillips no 1 ou plus petit ni de tournevis électrique.

PRÉCAUTIONS

Nettoyez manuellement le protège-capot avec une solution d'eau et de savon doux ou un nettoyant pour plastique seulement.

Évitez l'équipement des stations de lavage automatiques où une brosse ou un chiffon doux peuvent entrer en contact avec le protège-capot. L'équipement « sans contact » des stations de lavage automatiques est moins susceptible d'endommager le protège-capot.

ENTRETIEN

Vérifiez périodiquement le protège-capot pour vous assurer qu'il est bien fixé au capot.

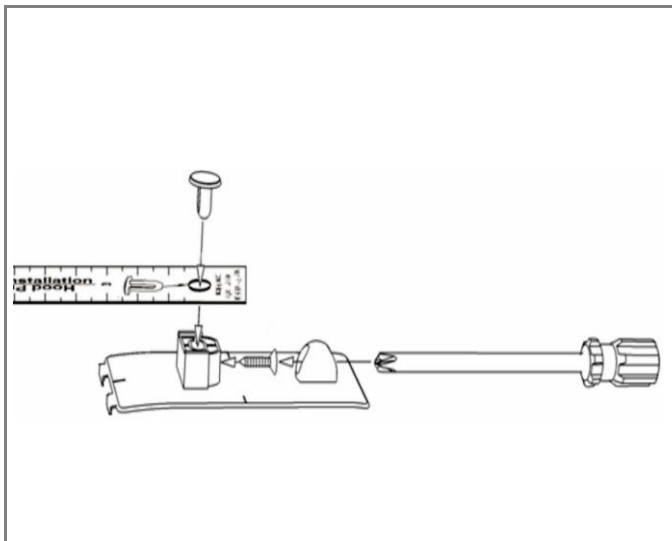
AVERTISSEMENT


Ne pas tirer / pousser sur le protecteur lors de l'ouverture / fermeture du capot.

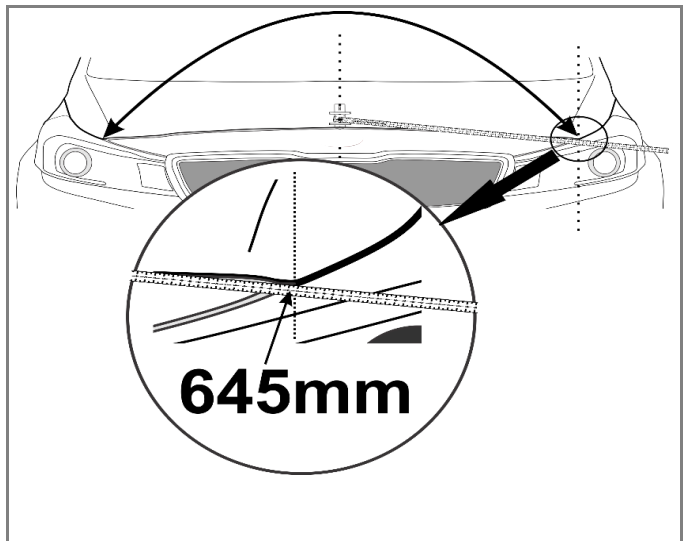
ATTENTION


Ne tirez et ne poussez pas le protège-capot lors de l'ouverture et de la fermeture du capot.

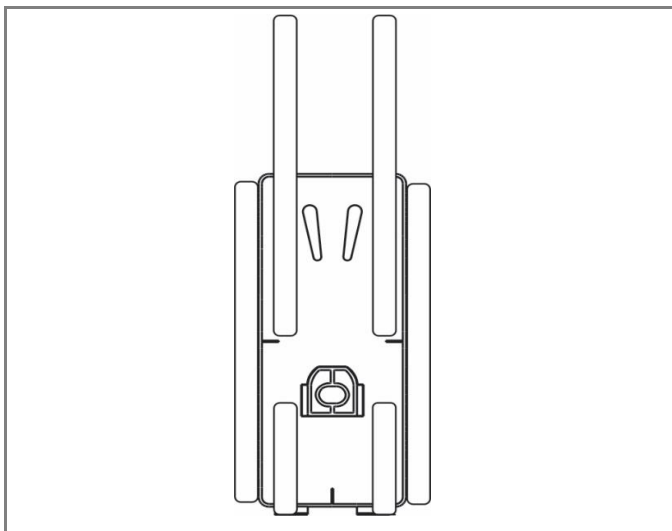
Accessoire Installation




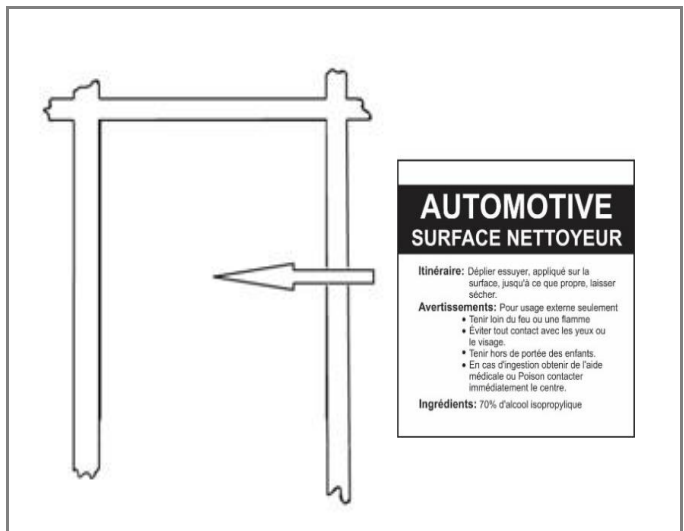
| | | |
|---|--|----------|
|  | Préparer ruban à mesurer | 1 |
| NOTE | Insérez une goupille à travers le trou dans le ruban à mesurer d'installation capot de protection fourni et dans l'un des grands socles adhésifs et installer une vis dans le socle. | |




| | | |
|--|---|----------|
| | Localisez le centre socle | 2 |
| NOTE | Utiliser le ruban à mesurer d'installation pour confirmer le socle est centré par la mesure aux deux coins avant de la hotte. Déplacez le socle gauche ou la droite jusqu'à ce qu'il soit parfaitement centré et la mesure à chaque coin est le même. | |
|  | Le positionnement correct de la socle centrale est essentielle pour assurer un positionnement correct du matériel restant et le capot de protection. | |

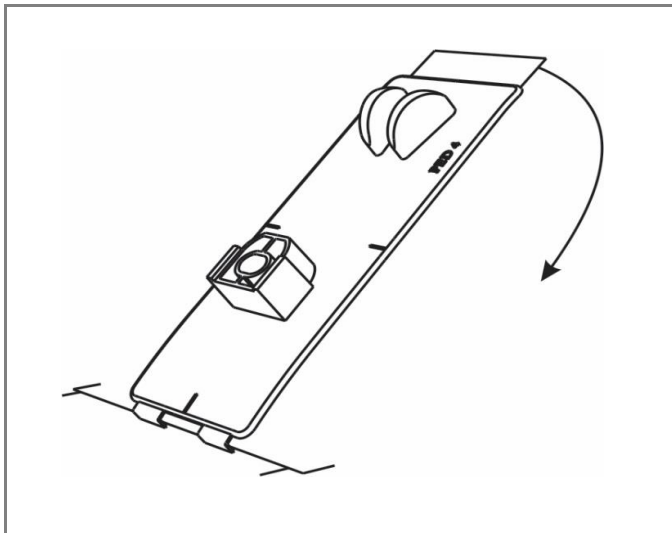


| | | |
|---|---|----------|
| | Tracer socle centre | 3 |
| NOTE | Une fois l'emplacement de la socle centrale a été établi, exposer sa position avec les bandes de ruban fournis ou du ruban adhésif. | |
|  | Marquage approprié et la préparation de tous les emplacements de socle est critique. De les installer avec précision dans la position exacte est très important. Une fois fixé, les socles sont très difficiles à éliminer - les placer correctement la première fois! | |



| | | |
|---|--|----------|
| | Nettoyer la surface | 4 |
| NOTE | Retirez le socle et nettoyez soigneusement la zone délimitée avec le nettoyant de surface. Essuyer avec un chiffon propre ou une serviette en papier. Ceci assurera toute la cire, des impressions et des huiles doigts sont retirés de la surface du capot dans la zone de collage. | |
|  | Important! Une bonne préparation de la surface du capot assurera une adhérence maximale adhésif. | |

Accessoire Installation



Fixer de manière permanente le socle

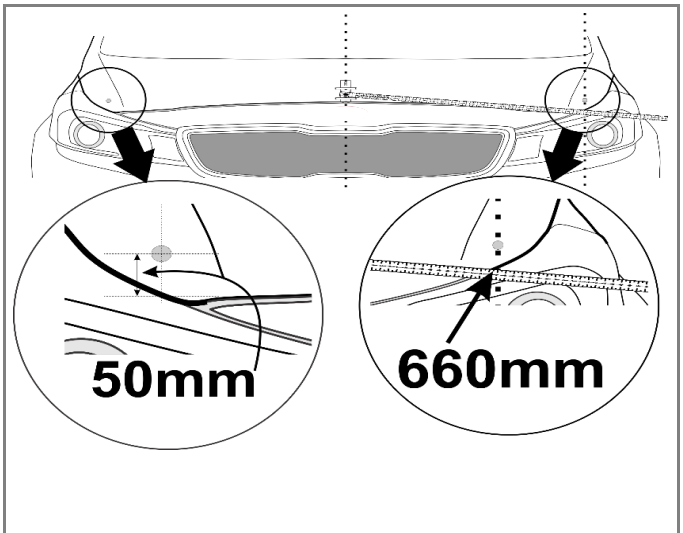
5

NOTE

Retirer le support rouge de l'adhésif et l'installer sur la surface du capot. Astuce: accrocher les doigts sur le piédestal sur le bord du capot et faites tourner l'appareil en position. Après l'installation, enlever les bandes de ruban et de "mouiller" la base du piédestal en appliquant une pression avec le pouce autour de la surface des piédestaux.



Important: "un mouillage" du piédestal assurera une adhérence maximale adhésif.



Installez bumpons

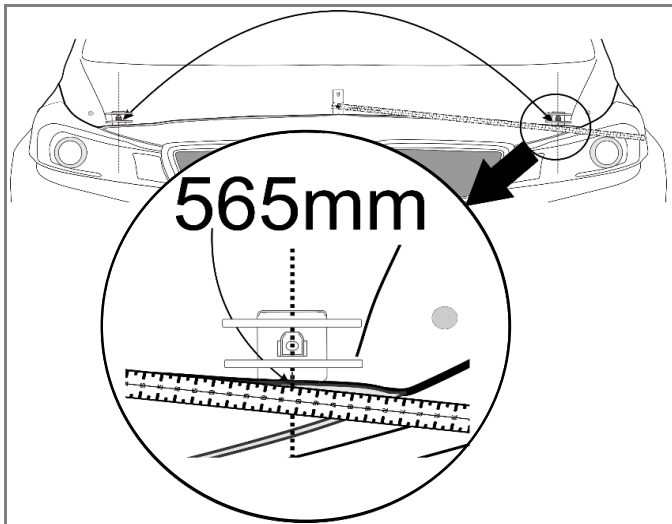
6

NOTE

En utilisant les mesures fournies, installer deux (2) bumpons comme illustré.



Si elles sont installées sur le protecteur de capot, ils peuvent porter à travers la peinture sur le capot !!

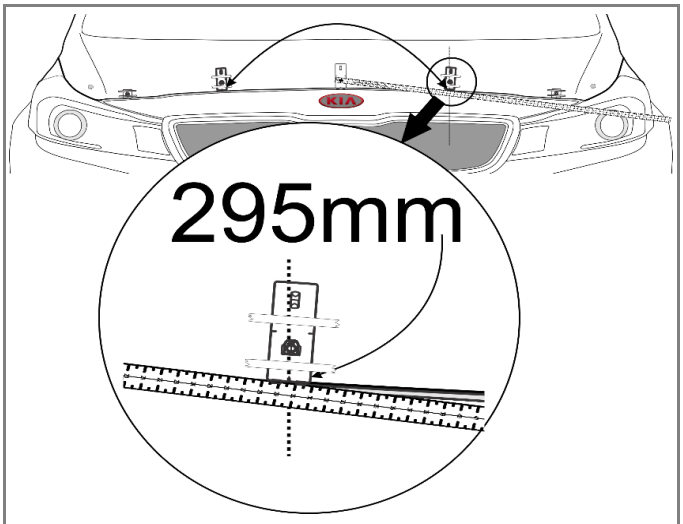


Monter temporairement socles restants

7

NOTE

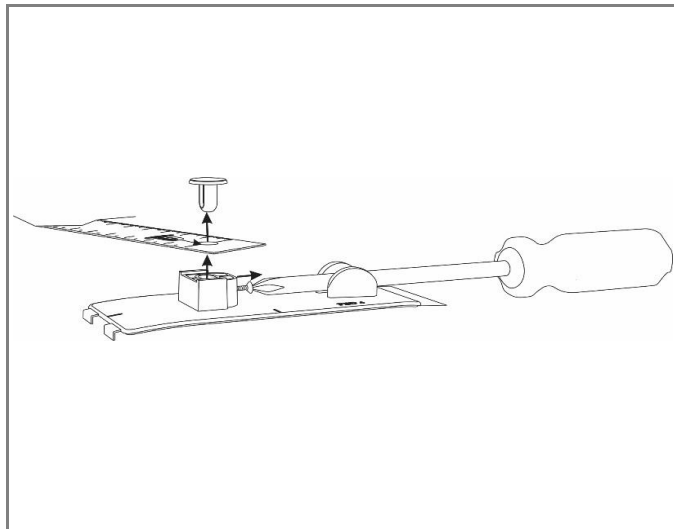
Ajuster à sec les socles en utilisant des bandes de ruban fournis ou du ruban adhésif pour maintenir temporairement en position. Les positions des socles sont présentés dans les illustrations. Utilisez la ligne de centre à la fine pointe des piédestaux pour une mesure précise. Voir l'illustration.




NOTE

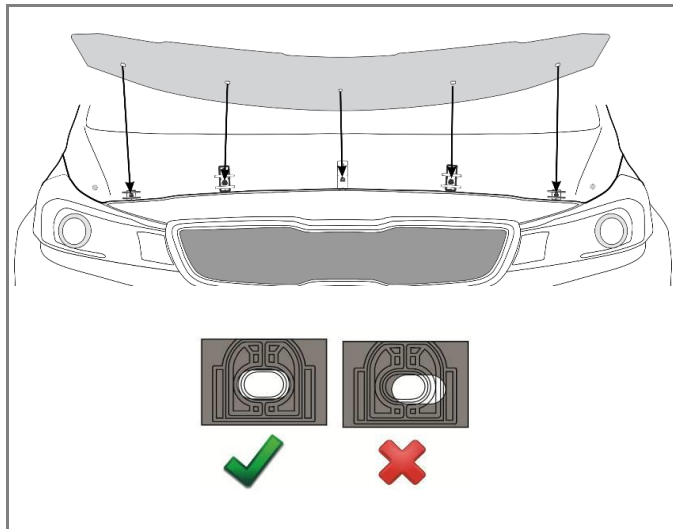
8

Accessoire Installation



 Retirer l'installation ruban à mesurer 9

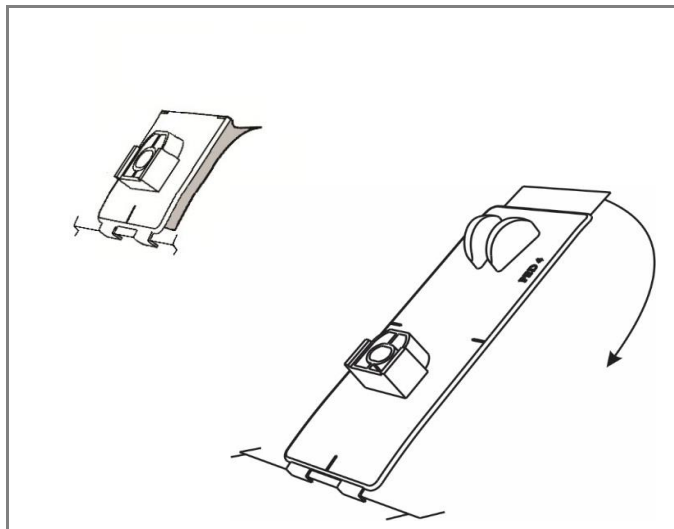
NOTE
Retirer le ruban à mesurer d'installation capot de protection en desserrant la vis et enlever la goupille.



Essai capot protecteur en forme 10


NOTE

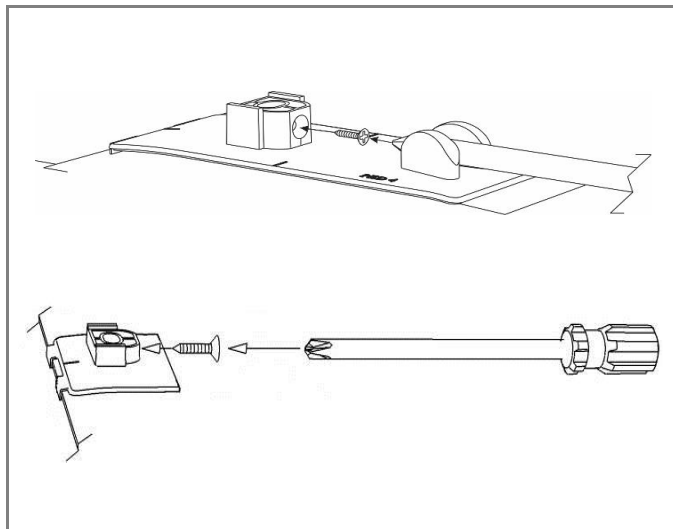
- Placez le protecteur de capot sur les socles pour confirmer le positionnement correct.
- Vérifiez que les trous dans la protecteur rallient à ceux dans les socles.
- Si nécessaire, repositionner les socles donc toutes les positions de fixation sont corrects et le protecteur est bien centré.



Fixez socles restants 11

NOTE
Une fois que les endroits pour les socles restants ont été mis en place, répétez les étapes 3, 4 et 5 pour les piédestaux.

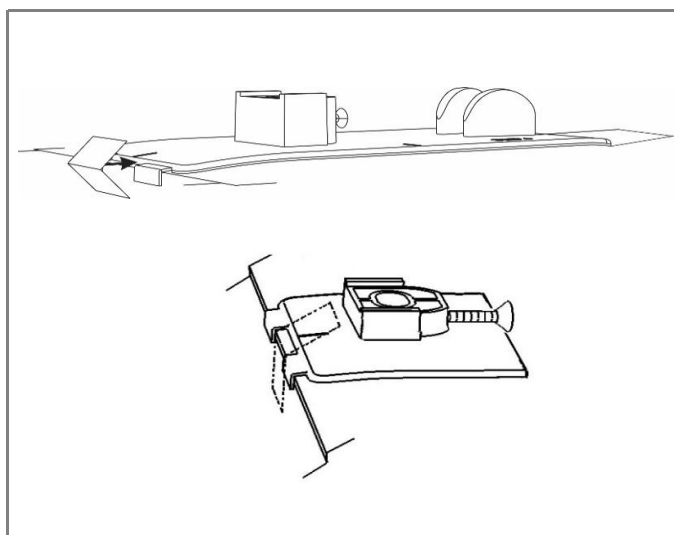
 Placez tous les socles attentivement, car une fois qu'ils sont coincés en bas, ils sont très difficiles à enlever.



 Commencez vis 12

NOTE
Lancer une vis dans chaque le socle quelques tours. La pointe de la vis ne doit pas dépasser dans le trou où la broche de fixation permet d'installer plus tard.

Accessoire Installation

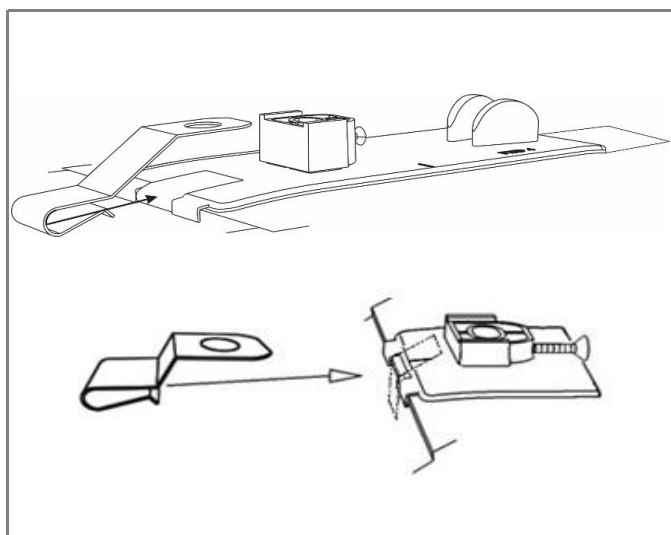


Installer film anti-abrasion

13

Peler et plier les plaquettes de film anti-abrasion dans la moitié sur le bord de la hotte entre les doigts sur chacune des socles.

NOTE

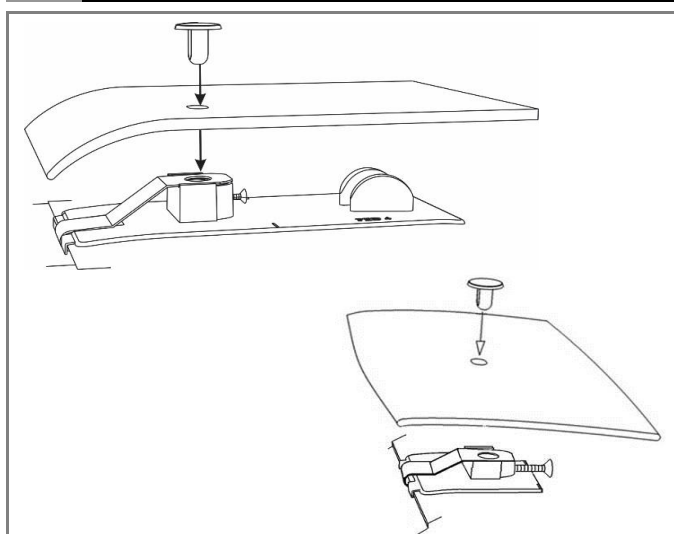


Installez les supports métalliques

14

Pousser supports métalliques de fixation sur le bord de la hotte alignée avec les plots anti-abrasion. Vérifiez que le support est entièrement assis sur le bord de la hotte et le trou du support est aligné avec le trou dans le socle.

NOTE

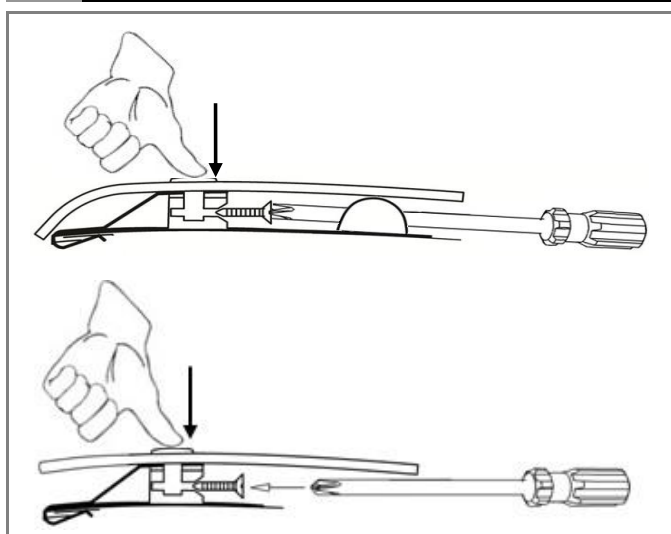


Position protecteur, installer goupilles

15

Placer le protecteur sur les socles et à partir de la position centrale, installer une broche à travers le dispositif de protection et dans le socle.

NOTE



⚙️ Serrez partiellement vis

16

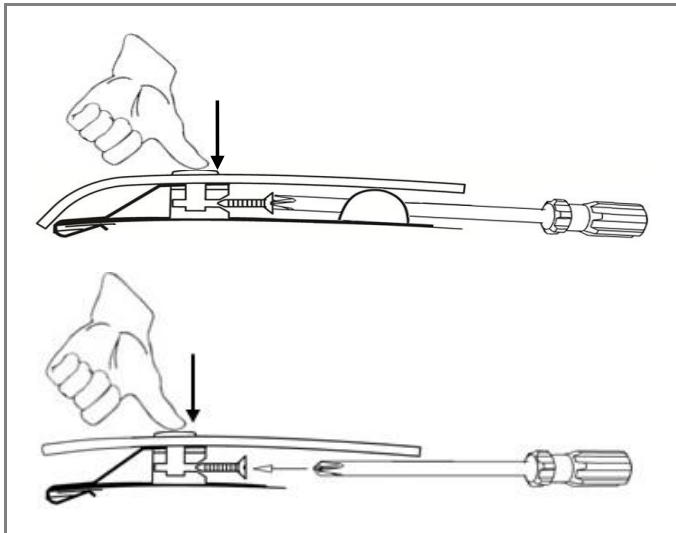
Maintenir une légère pression sur la goupille pour assurer un bon positionnement des composants, tout en serrant simultanément la vis de quelques tours. Répétez pour le reste des emplacements de le socle.


NOTE

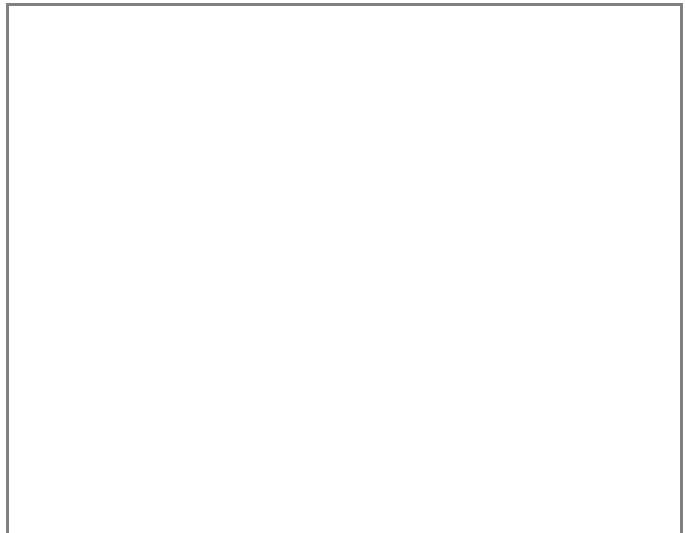


REMARQUE: Ne serrer les vis de quelques tours de sorte que les broches sont maintenues en place, mais il ya encore un certain mouvement du protecteur, car cela aide à l'alignement final de tous les postes d'attache.

Accessoire Installation



| | | |
|---|---|-----------|
|  | Finissez de serrer les vis | 17 |
| N O T E | Confirmez protecteur est centrée sur le capot. À partir de l'emplacement du centre de serrer toutes les vis qui ont été lâchement installés à l'étape 16. | |
|  | NOTE: Pour permettre à l'adhésif pour guérir ne lavez pas votre véhicule pendant 24 heures. S'il vous plaît informer le client de cette. | |



| | |
|----------------------------|--|
| N O T E | |
|----------------------------|--|

Accessoire Installation

Vérification de fonction

| | Éléments à vérifier | Résultats de la vérification |
|--|---------------------|------------------------------|
| | | |
| | | |
| | | |
| | | |

Dépannage

| | Question / au problème | Élément à vérifier |
|--|------------------------|--------------------|
| | | |
| | | |
| | | |

