

HARDWARE KIT

- 5 – Bumpons
- 5 – Abrasion pads
- 5 – Mounting clips
- 5 – Pins
- 5 – Screws
- 5 – 'L' Brackets

TOOLS REQUIRED

- 1 – Phillips Screwdriver # 2
- 1 – Tape Measure

INSTALLATION INSTRUCTION

1. Ensure the hood is clean and dry inside and out.
2. Install the bumpons on the hood as shown in *illustration #1*. **Attention: If bumpons are installed on the protector they will wear through the paint!!!!**
3. Insert a pin through the each of the three (3) holes in the hood protector above the grill and into a mounting clip. See *illustration #2 – Step 3*.
4. Center the protector on the hood and rest it on the bumpons and mounting clips.
5. Peel and fold three (3) abrasion pads in half over the edge of the hood under the three (3) mounting clips. See *illustration #2 – Step 5*.
6. Starting with the innermost locations, insert a screw through an "L" bracket and into each of the three (3) mounting clips. See *illustration #2 – Step 6*.
7. Ensure all components are properly seated together and that the protector is centered on the hood. Tighten the screws into the mounting clips. See *illustration #2, step 7*.
8. **Repeat steps #3, 5, 6 and 7 for the remaining two (2) holes over the headlights.**
9. On some vehicles it may be necessary to adjust the hood bumpers and/or latch for proper clearance.

NOTE: Do not pull on the protector when opening or closing the hood.

CARE INSTRUCTIONS

Clean the protector with a either a mild soap/water solution or utilize a plastic cleaner. Do not use chemicals or solvents. Periodically check to make sure the bumpons are in place and that the protector is secure. **Avoid using automatic car washes.**

ILLUSTRATION #1 – BUMPON LOCATION

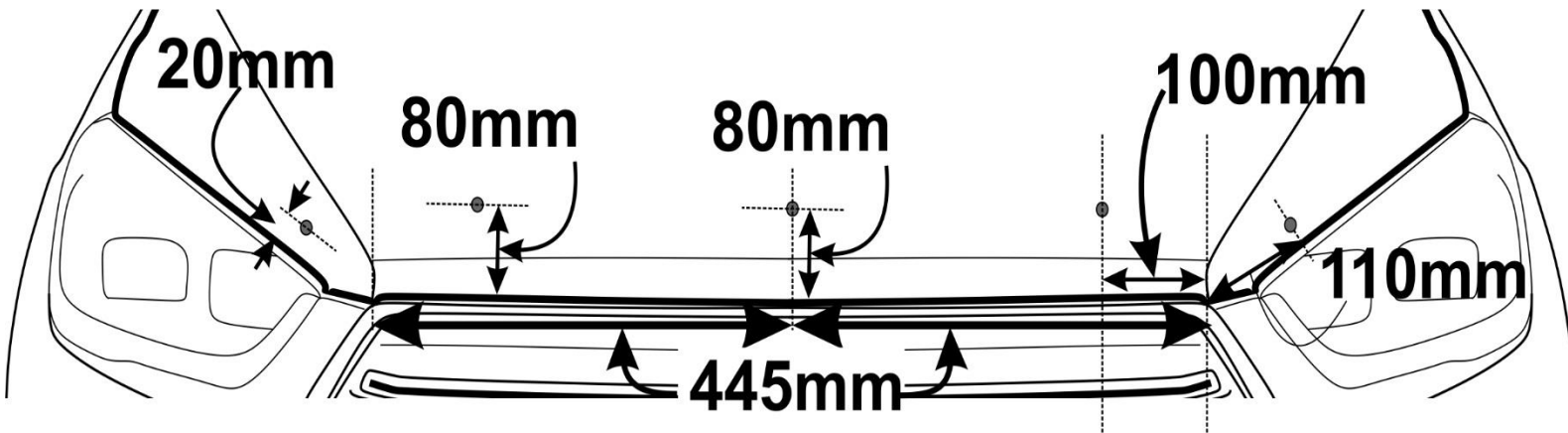
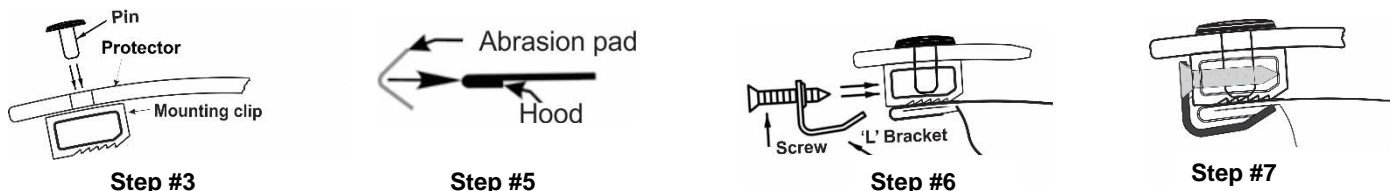


ILLUSTRATION #2 – CLIP CONFIGURATION – PATENT No. 6,892,427



Thank you for purchasing a **FormFit** hood protector. Retain this sheet for care instructions and kit information.

TROUSSE DE FIXATIONS

- 5 - Bumpons
- 5 - plaquettes d'abrasion
- 5 - Clips de fixation
- 5 - Goupilles
- 5 - Vis
- 5 - Supports 'L'

OUTILS REQUIS

- 1 - Tournevis Phillips # 2
- 1 - Ruban à mesurer

INSTRUCTIONS D'INSTALLATION

1. Assurez-vous que le capot est propre et séché à l'intérieur et à l'extérieur.
2. Installez les bumpons sur le capot comme indiqué dans l'illustration n ° 1. Attention: si les bumpons sont installés sur le protecteur, ils se porteront à travers la peinture!
3. Insérez une épingle dans chacun des trois (3) trous du protecteur de capot au-dessus de la grille et dans une pince de montage. Voir l'illustration n ° 2 - Étape 3.
4. Centrez le protecteur sur le capot et reposez-le sur les bumpons et les clips de montage.
5. Épluchez et pliez trois (3) plaquettes d'abrasion de moitié sur le bord du capot sous les trois (3) clips de montage. Voir l'illustration n ° 2 - Étape 5.
6. À partir des emplacements les plus à l'intérieur, insérez une vis à travers un support "L" et dans chacun des trois (3) clips de montage. Voir l'illustration n ° 2 - Étape 6.
7. Assurez-vous que tous les composants sont correctement assemblés et que le protecteur est centré sur le capot. Serrez les vis dans les clips de montage. Voir l'illustration n ° 2, étape 7.
8. Répétez les étapes 3, 5, 6 et 7 pour les deux (2) trous restants sur les phares.
9. Sur certains véhicules, il peut être nécessaire d'ajuster les pare-chocs du capot et / ou le loquet pour un dégagement approprié.

NOTE: Ne tirez pas sur le protecteur lors de l'ouverture ou la fermeture du capot.

INSTRUCTIONS POUR L'ENTRETIEN

Nettoyez le protecteur avec une solution d'eau et de savon doux ou avec un nettoyant de plastique seulement. Ne pas utiliser de produits chimiques ou de dissolvant. S'assurer périodiquement que les butées sont toujours en place et que le protecteur est toujours bien retenu. Évitez de laver le véhicule dans les laves-autos automatiques.

ILLUSTRATION N°1 – EMPLACEMENT DES BUTÉES ET DES FIXATIONS

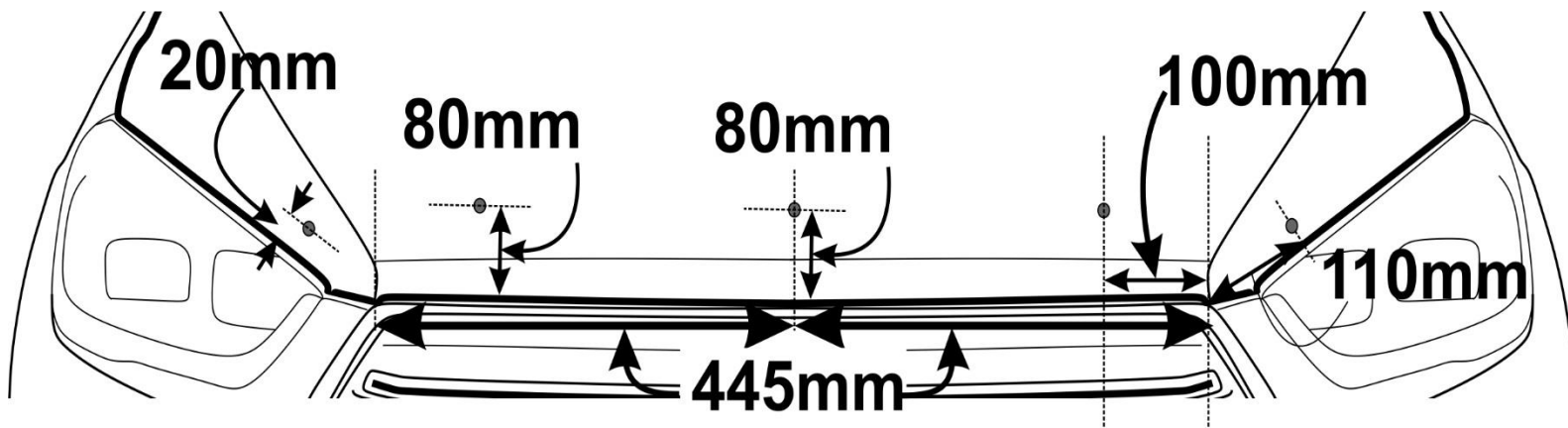
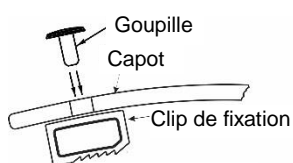
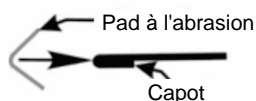


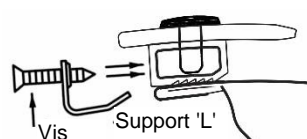
ILLUSTRATION N°2 – CONFIGURATION DE LA FIXATION – N° DE BREVET : 6.892.427



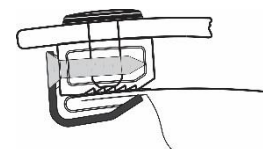
Étape #3



Étape #5



Étape #6



Étape #7

Merci de vous être procuré un protège capot en FormFit.

Conservez cette feuille pour les instructions et les renseignements concernant le nécessaire d'entretien.