

FORM FIT

HOOD DEFLECTOR *Défecteur de capot*



8L 01 FORD ESCAPE 2001-

Thank you for purchasing a **FORM FIT** hood deflector.
*Merci de vous être procuré un déflecteur de capot **FORM FIT**.*

CARE INSTRUCTION

- Clean the deflector with a mild soap and water solution or plastic cleaner only.
- Periodically check to make sure the bumpers are in place and the deflector is secure.

INSTRUCTION POUR L'ENTRETIEN

- Nettoyer le déflecteur avec une solution faite d'eau et de savon doux ou avec un nettoyant de plastique seulement.
- S'assurer périodiquement que les butées sont toujours en place et que le déflecteur est toujours bien retenu.

ATTENTION!

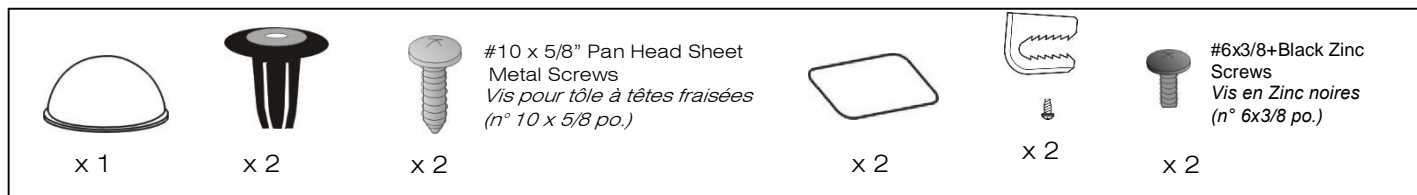
Do not use chemicals or solvents.
Avoid using automatic car washes.
Do not pull on the deflector when opening or closing the hood.



ATTENTION!

Ne pas utiliser de produits chimiques ou de dissolvants. Éviter de laver le véhicule dans un lave-auto automatique. Ne pas tirer sur le déflecteur pour ouvrir ou fermer le capot.

HARDWARE KIT *SACHET DE FIXATIONS*

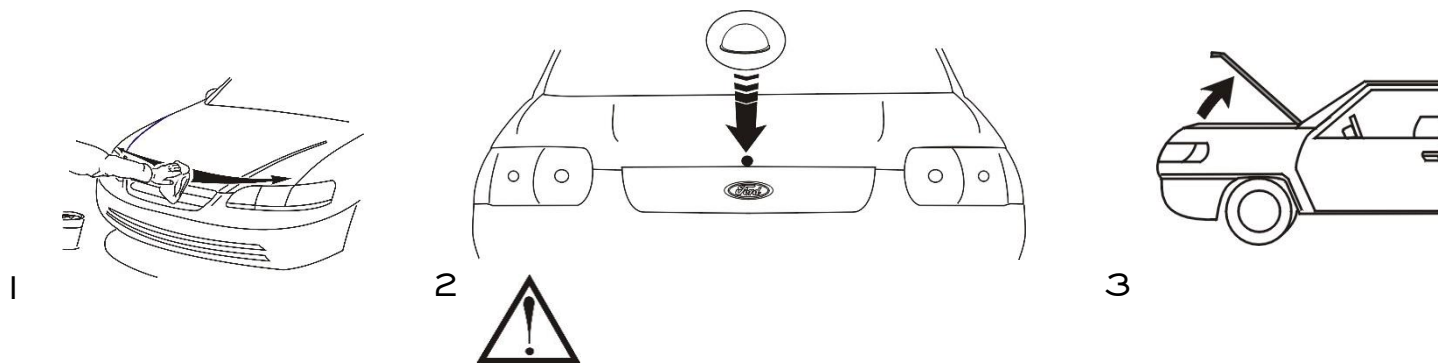


TOOLS REQUIRED *OUTILS NÉCESSAIRES*



#2

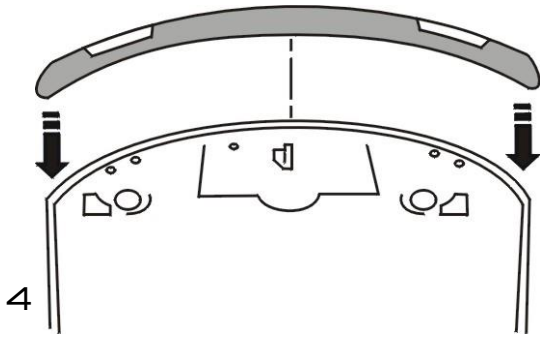
INSTALLATION INSTRUCTIONS *INSTRUCTIONS D'ASSEMBLAGE*



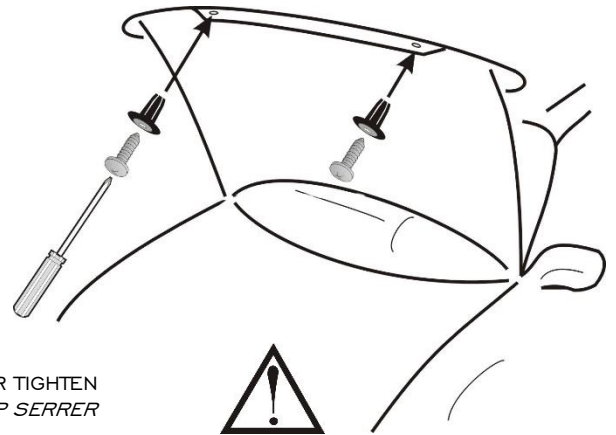
INSTALL BUMPONS ON HOOD ONLY/
INSTALLER LES BUTÉES SUR LE CAPOT SEULEMENT

FORM FIT

HOOD DEFLECTOR



5



DO NOT OVER TIGHTEN
NE PAS TROP SERRER

6

